



K56是氣動拉杆封，由一個丁腈橡膠密封環和一個聚氨酯防塵環組成。

產品優勢

特殊外形和材料，良好的防塵效果
適應不同的溫度變化
卓越的密封效果
靜態和動態摩擦值低

用途

氣缸

材料		代碼
NBR	80 SHORE A	NB8001
TPE	55 SHORE D	TP5501

操作條件

介質	精制的，干燥的和去油的壓縮空氣
溫度	-30°C +105°C
壓力	≤16 Bar
速度	≤1.0 m/sec

注意：以上條件數據均為最大值，不能全部同時達到。

表面光潔度		Rmax
滑動表面	Ød	≤4 µm
溝槽底部	ØD	≤10 µm
溝槽側面	B1	≤15 µm

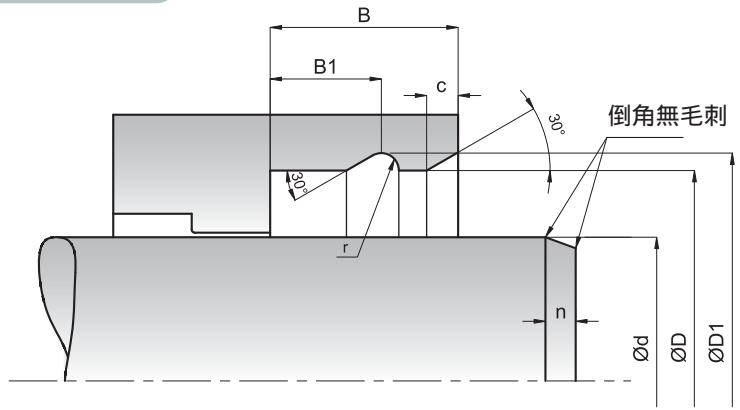
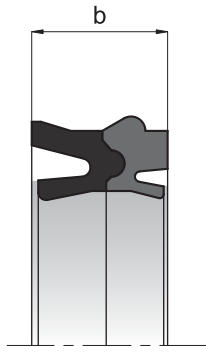
安裝

用重手力可把其安裝於閉口式溝槽。

K51不需要另外的元件，比如簧環，就可以軸向安裝到溝槽中。我們建議使用特殊的安裝工具。非常重要是安裝工具必須是軟質材料並且沒有銳角，在安裝之前，此密封件必須塗上系統用壓力油。

注意

對於要求高溫的特殊用途，此密封件是由聚四氟乙烯添加物和氟橡膠材料制成的。



KASTAŞ NO	d (f9)	D (H10)	b	B (-0/+0.5)	B1 (-0/+0.2)	D1 (-0.1+0.2)	r	c
K56-012	12	22	10.4	13	7.7	24	1.1	1.5
K56-014	14	24	10.4	13	7.7	26	1.1	1.5
K56-016	16	26	10.4	13	7.7	28	1.1	1.5
K56-018	18	28	11	13	7.7	30	1.1	1.5
K56-020	20	30	10.4	13	7.7	32	1.1	1.5
K56-025	25	35	11	13	8	37.5	1.4	2
K56-030	30	40	11.5	14	8	42.5	1.4	2
K56-032	32	42	11	13	8	44.5	1.4	2
K56-035	35	45	11.5	14	8	47.5	1.4	2
K56-040	40	50	11	13	8	52.5	1.4	2
K56-045	45	55	11.5	14	8.6	58.2	1.8	2
K56-050	50	60	11.5	14	8.6	63.2	1.8	2
K56-063	63	75	13	16	9.6	78.2	1.8	2