



K83是特殊設計用於靜密封的雙向密封蓋。

#### 產品優勢

- 耐高壓
- 高穩定性
- 可與O形圈和帶有承托環的O形圈互換
- 簡易和安全的安裝
- 無需另加承托環
- 耐磨性強

#### 用途

所有液壓缸都會使用O形圈

材料	代碼	
PU	94 SHORE A	PU9401

操作條件			
介質	礦物油 (DIN 51524)	水基傳動液和 HFB乳化液	HFC
溫度	-40°C +100°C	+5°C +50°C	-30°C +40°C
壓力	≤600 bar	≤600 bar	≤600 bar

注意：以上條件數據均為最大值，不能全部同時達到。

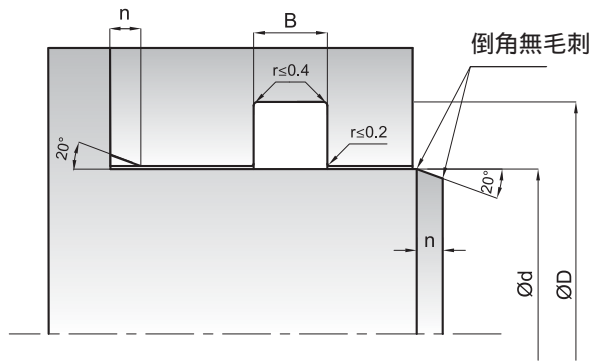
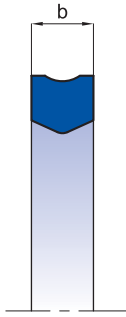
表面光潔度		Ra	Rmax
滑動表面	Ød	≤0.8 µm	≤3.2 µm
溝槽底部	ØD	≤1.6 µm	≤6.3 µm
溝槽側面	B	≤6.3 µm	≤16 µm

#### 安裝

用手即可容易地安裝至溝槽。非常重要是安裝工具必須是軟質材料並且沒有銳角，在安裝之前，此密封件必須塗上系統用壓力油。

#### 注意

K84是用於外部密封的雙向密封蓋。此設計解決了在安裝O形圈過程中遇到的如扭合、拉開等難題。高壓下可以在無承托環的情況下使用。當涉及到材料時，K83對擠出有好的耐磨性，並在雙向用途中展示良好的密封性能。



KASTAŞ NO	d (f7)	D (H8)	B (-0/+0.25)	b	n
K83-020	20	24	4.8	4.1	2
K83-025	25	29.2	5	4.1	2
K83-030	30	34	4.8	4.1	2
K83-035	35	39.5	4.5	3.8	2.5
K83-040	40	46	3	2.4	3
K83-050	50	58	6.4	5.6	4
K83-055	55	60.4	6.2	5.3	3
K83-060	60	65.5	5.2	4.5	3
K83-070	70	75.6	6.2	5.3	3
K83-080	80	90	10.5	9.2	4.5
K83-090	90	110	12.3	10.8	6
K83-105	105	112.8	5.8	5	4
K83-110	110	117	4.7	4	3.5
K83-120	120	140	12.3	10.8	6